



JMHB80H-2

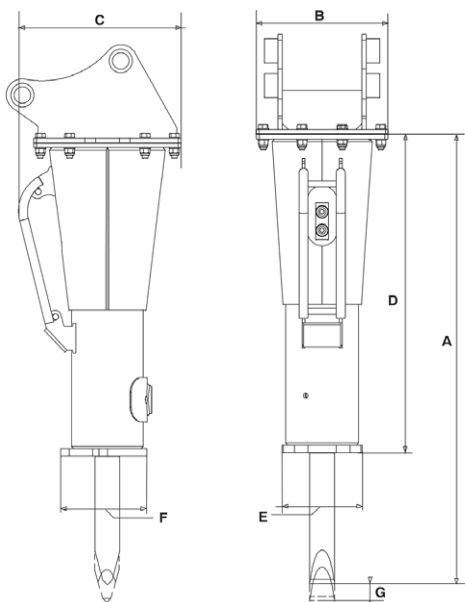
Martillo Hidráulico Komatsu

Nuevo recurso clave para todos los lugares de trabajo

- ✓ Diseñado para portadores de 5 a 12 toneladas.
- ✓ Potente, seguro y compacto.
- ✓ Paisajismo, demoliciones, zanjas, ingeniería civil; al interior y en el exterior: versátil y eficiente.

- **Acumulador hidráulico:** ya no son necesarios los controles y las recargas regulares de nitrógeno en faena.
- **Sin tirantes:** menos peso y costo, mayor potencia y confiabilidad.
- **Fabricado en Francia:** acero de calidad superior y excelencia de fabricación.
- **Aislamiento acústico mejorado:** niveles más bajos de ruido para lugares de trabajo urbanos.
- **Facilidad de manipulación:** dos puntos de levante para manipular el martillo con equilibrio perfecto y con seguridad, que también actúan como protección para las mangueras.
- **Cambio de herramientas:** sistema nuevo fácil de utilizar, simple, seguro y confiable, con un solo retenedor.

Peso y dimensiones



Peso kg/lb		
Martillo.	331	761
+ Herramienta instalada.	365	836
+ Placa adaptadora instalada (máx.)	456	1.005
Dimensiones mm/in		
A.	1.494	59
B.	442	17
C.	556	22
D.	1.059	42
E.	270	11
F.	295	12
G.	48	2

Información de operación

- **Rango de peso del portador (mín.-máx., mt)** 5 - 12.
- **Flujo de aceite (mín.-máx., l/min / gpm)** 70 - 120 / 18,5 - 32.
- **Presión de operación máxima (bar/psi)** 125 / 1.815.
- **Contrapresión máxima (bar/psi)** 20 / 290.
- **Potencia de entrada (kw)** 25.
- **Frecuencia de impacto (mín.-máx., bpm)** 700-1.440.
- **Nivel de ruido/10m (dba)** 93.
- **Aislamiento acústico** estándar.
- **Protección de mangueras** estándar.

Piezas consumibles (NPC)


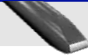

- **Cartuchos de grasa (x48)** 86799152.

Opciones (NPC)

- **Placa adaptadora:** a solicitud.
- **Pintura especial:** a solicitud.

Kits de mantenimiento (NPC)

- **Nivel 1:** 101112797.
- **Nivel 2:** 101112798.
- **Nivel 3 (+2 años de garantía*):** 101112799.

Herramientas			
Diámetro (mm/in).	84 / 3,3	84 / 3,3	84 / 3,3
Longitud (mm/in).	785 / 31	785 / 31	785 / 31
Peso (kg/lb).	32 / 71	32 / 71	34 / 75
NPC.	86665338	86665361	86685047

Los diseños, las especificaciones y la información de los productos en este documento se entregan solo para propósitos informativos y no constituyen garantías de ningún tipo. Los diseños y las especificaciones de los productos pueden cambiar en cualquier momento sin previo aviso. Las únicas garantías que se aplican a la venta de productos y servicios son las garantías escritas estándar de Komatsu, que se proporcionarán previa solicitud.

Komatsu y otras marcas registradas utilizadas en este documento son propiedad de Komatsu Ltd., Komatsu América Corp., Komatsu Mining Corp. o una de sus filiales, o los respectivos dueños o concesionarios.

KOMATSU

komatsulatioamerica.com

